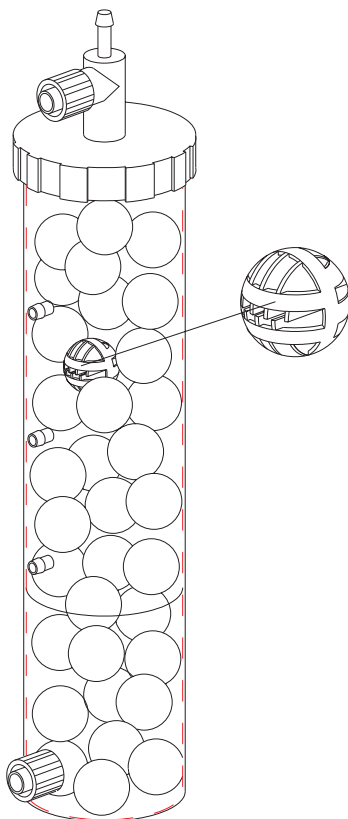


Dupla *CO₂-Reaktor S*



Bedienungsanleitung Dupla CO₂-Reaktor S

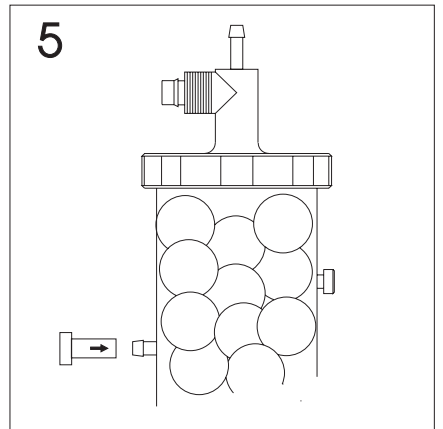
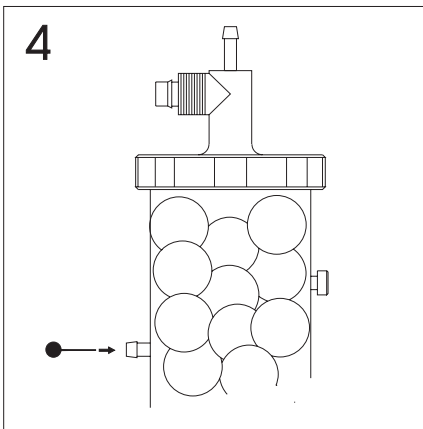
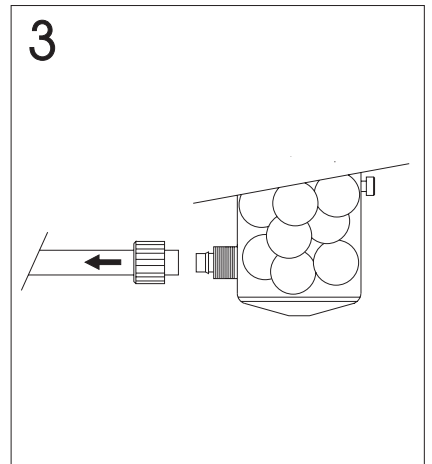
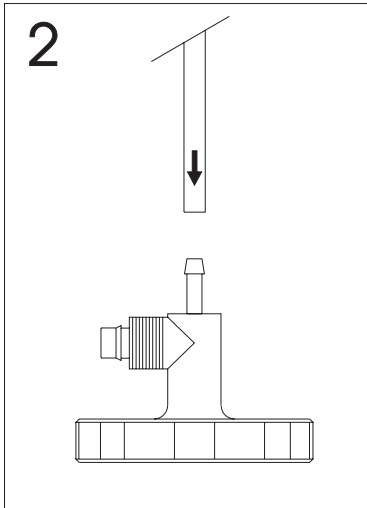
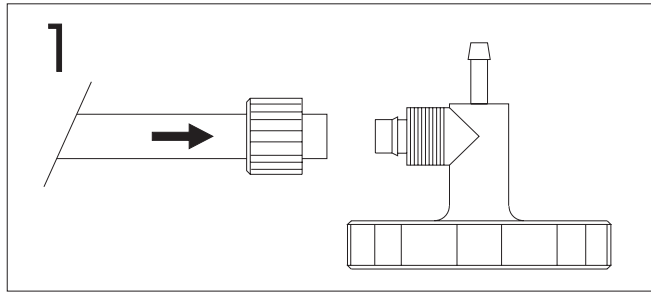
Instructions for Dupla CO₂-Reactor S

Mode d'emploi du Réacteur S

Istruzioni d'uso Reattore S

Gebruiksaanwijzing Reaktor S

Instrucciones de manejo Reactor S



Merkmale

- Besonders geeignet für größere Aquarien mit mehr als 400 l Wasserinhalt.
- Sehr wartungsfreundlich
- Hohe Diffusionskapazität
- Einstellbare Diffusionskapazität
- Funktion innerhalb und außerhalb von Aquarien

Lieferumfang

- 1 x kompletter CO₂-Reaktor S incl. Füllung mit Minikaskaden
- 1 x Wandhalterung
- 1 x Nadel zur Öffnung der Kapazitätsstutzen
- 3 x Verschlußkappen für die Kapazitätsstutzen
- 2 x Duplaken Sauger

Prinzip

Das Funktionsprinzip der Pflanzendüngung mit CO₂ basiert auf der Möglichkeit des Wassers, CO₂ unter bestimmten definierten Bedingungen aufnehmen zu können. Das CO₂ übernimmt hierbei die Funktion eines Transmitters. Im Körper des Dupla CO₂-Reaktor S werden die Druckverhältnisse, die Fließgeschwindigkeit des Wassers und die Verweildauer des Wassers so gesteuert, daß eine möglichst hohe Rate an CO₂ in das Aquarienwasser diffundieren kann.

Betriebsvorbereitung

Die hohe Kapazität des Dupla CO₂-Reaktor S fordert eine große Durchflußmenge von Aquarienwasser. Hieraus ergibt sich unsere Empfehlung den Dupla CO₂-Reaktor S in einen separaten Pumpenkreislauf zu installieren. Wichtig ist hierbei, daß der Dupla CO₂-Reaktor S einseitig an die Druckseite der eingesetzten Pumpe angeschlossen wird. Wichtig ist auch, daß das System dicht ist. Überprüfen Sie aus diesem Grunde den richtigen Sitz des Schraubdeckels auf dem Reaktorkörper und den richtigen Sitz des O-Ringes.

Betrieb des Dupla CO₂-Reaktor S innerhalb eines Aquariums

1. Verbinden Sie mit einem Schlauch (Innendurchmesser 9 mm) die Druckseite Ihrer Pumpe mit dem Wassereinflaßstutzen des Dupla CO₂-Reaktor S.
2. Sichern Sie den Schlauch mit der Schlauchverschraubung (Bild 1).
3. Verbinden Sie mit einem Schlauch (Innendurchmesser 3 mm) den Niederdruckausgang Ihrer CO₂ Anlage (max. 1,5 bar) mit dem CO₂ Eingangsstutzen des Dupla CO₂-Reaktor S (Bild 2).
4. Befestigen Sie den Dupla CO₂-Reaktor S mit den zwei im Lieferumfang enthaltenen Duplaken Saugern an der Innenseite ihres Aquariums.
5. Der Dupla CO₂-Reaktor S ist jetzt betriebsbereit.
6. Schalten Sie die Pumpe ein.
7. Öffnen Sie langsam die CO₂ Zufuhr. Achtung zur Kontrolle der CO₂ Zufuhr empfehlen wir die Zwischenschaltung eines Dupla CO₂ Blasenzählers.

Betrieb des Dupla CO₂-Reaktor S außerhalb eines Aquariums

1. Montieren Sie die Wandhalterung an der vorgesehenen Stelle im Unterschrank Ihres Aquariums.
2. Verbinden Sie mit einem Schlauch (Innendurchmesser 9 mm) die Druckseite Ihrer Pumpe mit dem Wassereinflaßstutzen des Dupla CO₂-Reaktor S.

3. Sichern Sie den Schlauch mit der Schlauchverschraubung (Bild 1).
4. Verbinden Sie mit einem Schlauch (Innendurchmesser 3 mm) den Niederdruckausgang Ihrer CO₂ Anlage (max. 1,5 bar) mit dem CO₂ Eingangsstutzen des Dupla CO₂-Reaktor S (Bild 2)
5. Stecken Sie einen Schlauch (Innendurchmesser 9 mm) auf den Wasserausgangsstutzen des Dupla CO₂-Reaktor S. Das andere Ende des Schlauches führen Sie zurück ins Aquarium. (Bild 3)
6. Sichern Sie den Schlauch auf dem Wasserausgangsstutzen mit der Schlauchverschraubung.
7. Klemmen Sie den Dupla CO₂-Reaktor S in die Wandhalterung.
8. Der Dupla CO₂-Reaktor S ist jetzt einsatzbereit.
9. Schalten Sie die Pumpe ein.
10. Falls Luft im System ist nehmen Sie den Dupla CO₂-Reaktor S aus der Wandhalterung und drehen ihn um 180 Grad. Halten Sie den Dupla CO₂-Reaktor S solange in dieser Position, bis sämtliche Luft aus dem System entfernt ist. Klemmen Sie anschließend den Dupla CO₂-Reaktor S wieder in die Wandhalterung.
11. Öffnen Sie langsam die CO₂ Zufuhr. Achtung zur Kontrolle der CO₂ Zufuhr empfehlen wir die Zwischenschaltung eines Dupla CO₂ Blasenzählers.

Kapazität

Die Kapazität des Dupla CO₂-Reaktor S läßt sich variieren. Hierzu wird der jeweilige Kapazitätsstutzen mit der mitgelieferten Nadel geöffnet. (BILD 4)
Je höher der Kapazitätsstutzen liegt, desto geringer ist die erzielte Kapazität.
Bei Betrieb des Dupla CO₂-Reaktor S außerhalb des Aquariums muß mit einem Schlauch (Innendurchmesser 3 mm) eine Verbindung zwischen dem Aquarium und dem geöffneten Kapazitätsstutzen geschaffen werden. Geöffnete Kapazitätsstutzen können mit den Verschlußkappen wieder verschlossen werden. (Bild 5)

Technische Daten

Bestell-Nr.: 30069

Maße: 320 x 72 mm Ø

Schlauchanschluß: 9 mm für Wasser, 3 mm für CO₂

Befestigung im Aquarium: 2 Duplaken Sauger

Befestigung außerhalb des Aquariums: Wandhalterung

Füllung: Dupla Minikaskaden

Material Reaktorkörper: SAN

Material Deckel: ABS

O-Ring Abdichtung Deckel: Silikon 57 x 2 mm

Abbildungen sind unverbindlich.

Technische Änderungen vorbehalten.

Features

- Ideal for use on larger aquariums holding over 400 liters (100 gals.)
- Easy to maintain
- High CO₂-diffusion rate
- User-selectable CO₂-diffusion rate
- May be installed and operated either inside or outside aquariums

Packing List

- 1 ea. Dupla CO₂-Reaktor S, complete, including a packing with minicascades
- 1 ea. wall bracket
- 1 ea. pin for puncturing the diaphragms of regulator fittings
- 3 ea. screw-on caps for sealing any unused regulator fittings with punctured diaphragms
- 2 ea. Duplakon suction cups

Principle of Operation

The method employed for fertilizing aquarium plants with CO₂ is based on that the fact that CO₂ is soluble in water under certain conditions. Dissolved CO₂ diffuses through the water in the aquarium and is picked up by the plants. The pressure relationships, water flow rate, and dwell time of water in the CO₂-Reaktor S's housing are regulated such that CO₂ is able to diffuse into aquarium water at a high rate.

Preparing the Dupla CO₂-Reaktor S for Use

The Dupla CO₂-Reaktor S's high capacity promotes rapid diffusion of large volumes of CO₂ into aquarium water, which is why we recommend that the Dupla CO₂-Reaktor S be installed on a separate pump circuit. The important things here are that the Dupla CO₂-Reaktor S's inlet be connected to the pump's outlet and that the entire circuit be free of leaks. Before installing and operating the unit, you should thus verify that the O-ring seals on the screw-on caps sealing the regulator fittings on the reactor's housing are correctly seated and that the caps have been securely tightened.

Installing and Operating the Dupla CO₂-Reaktor S Inside an Aquarium

1. Connect the pump's outlet to the fitting on the water inlet on the Dupla CO₂-Reaktor S's housing using a length of 9-mm i.d. flexible tubing.
2. Clamp the tubing onto the fitting using the threaded collar (cf. Figure 1).
3. Connect the low-pressure outlet (max. pressure 1.5 bar) on your CO₂-supply system to the fitting on the CO₂-inlet on the Dupla CO₂-Reaktor S's housing using a length of 3-mm i.d. flexible tubing (cf. Figure 2).
4. Attach the Dupla CO₂-Reaktor S to the inner wall of your aquarium using the pair of Duplakon suction cups provided.
5. The Dupla CO₂-Reaktor S is now ready for use.
6. Switch on the pump.
7. Gradually open the regulator valve on the CO₂-supply line. Note: We recommend inserting a Dupla CO₂-bubble counter into the supply line in order to allow monitoring CO₂-flow rate.

Installing and Operating the Dupla CO₂-Reaktor S Outside an Aquarium

1. Mount the wall bracket at the location provided in the cabinet beneath your aquarium.
2. Connect the Pump's outlet to the fitting on the water inlet on the Dupla CO₂-Reaktor S's housing using a length of 9-mm i.d. flexible tubing.
3. Clamp the tubing onto the fitting using the threaded collar (cf. Figure 1).
4. Connect the low-pressure (max. pressure 1.5 bar) outlet on your CO₂-supply system to the fitting on the CO₂-inlet on the Dupla CO₂-Reaktor S's housing using a length of 3-mm i.d. flexible tubing (cf. Figure 2).
5. Push one end of a length of 9-mm i.d. flexible tubing onto the fitting on the water outlet on the Dupla CO₂-Reaktor S's housing and insert its other end into the aquarium (cf. Figure 3).
6. Clamp the tubing onto the fitting using the threaded collar.
7. Clamp the Dupla CO₂-Reaktor S onto the wall bracket.
8. The Dupla CO₂-Reaktor S is now ready for use.
9. Switch on the pump.
10. If there should be any air present in the system, remove the Dupla CO₂-Reaktor S from the wall bracket, rotate it through 180°, hold it in this position until all of the air has been expelled from the system, and then clamp it back onto the wall bracket.
11. Gradually open the regulator valve on the CO₂-supply line. Note: We recommend inserting a Dupla CO₂-bubble counter into the supply line in order to allow monitoring CO₂-flow rate.

Selecting CO₂-Diffusion Rate

The CO₂-diffusion rate is user selectable, and is selected by puncturing the diaphragm of one of the regulator fittings using the pin provided (cf. Figure 4). The resultant CO₂-diffusion rate increases from the top regulator fitting, which yields the lowest rate, to the bottom regulator fitting, which yields the highest rate. If the Dupla CO₂-Reaktor S is to be operated outside the aquarium, you will have to connect the regulator fitting whose diaphragm has been punctured to the aquarium using a length of 3-mm i.d., flexible tubing. Any unused regulator fittings with punctured diaphragms should be sealed using the screw-on caps provided (cf. Figure 5).

Technical Data

Article No.: 30069
 Dimensions: 320 mm long x 72 mm dia.
 Fittings: 9-mm compression fittings for waterlines, 3-mm compression fitting for CO₂-line
 Internal mounting fixtures: 2 ea. Duplakon suction cups
 External mounting fixture: Wall bracket
 Packing: Dupla minicascades
 Housing material: SAN
 Screw-on cap material: ABS
 O-ring seals on screw-on caps: Silicone rubber, 57 mm x 2 mm

All illustrations are advisory only, and shall not be construed as binding the manufacturer. We reserve the right to alter products and their specifications at any time without prior notice.

Caractéristiques

- Convient particulièrement aux assez grands aquariums d'une contenance supérieure à 400 l
- Très grande commodité d'entretien
- Haute capacité de diffusion
- Capacité de diffusion réglable
- Peut fonctionner dans et hors des aquariums

Fournitures

- 1 Réacteur S à CO₂ complet, y compris le plein de mini-cascades
- 1 Fixation murale
- 1 Aiguille pour ouvrir les manchons de capacité
- 3 Capuchons obturateurs pour les manchons de capacité
- 2 Ventouse Duplakon

Principe

Le principe de fonctionnement de cette fertilisation des plantes avec du CO₂ se base sur la faculté qu'a l'eau d'absorber du CO₂ dans certaines conditions définies. Le CO₂ assume ici la fonction d'un gaz transmetteur. Dans le corps du réacteur Dupla S à CO₂, les conditions de pression, la vitesse d'écoulement de l'eau et la durée de séjour de l'eau sont pilotées de telle sorte que la quantité la plus élevée possible de CO₂ puisse se diffuser dans l'eau de l'aquarium.

Préparatifs au fonctionnement

Le réacteur Dupla S à CO₂ offrant une grande capacité, il faut que le débit de l'eau d'aquarium soit élevé. Nous recommandons par conséquent d'installer le réacteur Dupla S à CO₂ sur un circuit de pompage séparé. Il faut à ce titre raccorder l'orifice d'entrée du réacteur Dupla S à CO₂ à l'orifice de refoulement de la pompe mise en oeuvre. Il est également important que le circuit soit étanche. Pour cette raison, vérifiez également si le couvercle vissé est bien fixé sur le corps du réacteur et si le joint torique est bien en assise.

Fonctionnement du réacteur Dupla S à CO₂ à l'intérieur de l'aquarium

1. A l'aide d'un flexible (diamètre intérieur 9 mm), reliez l'orifice de refoulement de la pompe avec l'orifice d'entrée d'eau du réacteur Dupla S à CO₂.
2. A l'aide du raccord à flexible (fig. 1), bloquez ce dernier en position.
3. A l'aide d'un flexible (diamètre intérieur 3 mm), reliez la sortie basse pression de votre installation à CO₂ (1,5 bar maxi.) avec le manchon d'entrée du CO₂ sur le réacteur Dupla S à CO₂ (fig. 2)
4. Contre la paroi intérieure de l'aquarium, fixez le réacteur Dupla S à CO₂ à l'aide des deux ventouses Duplakon comprises dans les fournitures.
5. Le réacteur Dupla S à CO₂ est maintenant prêt à fonctionner.
6. Enclenchez la pompe.
7. Ouvrez lentement le robinet d'alimentation en CO₂. Attention: pour contrôler l'apport de CO₂, nous recommandons d'intercaler un compteur Dupla de bulles de CO₂.

Fonctionnement du réacteur Dupla S à CO₂ en dehors d'un aquarium

1. Montez la fixation murale contre l'endroit prévu dans le placard situé sous l'aquarium.

2. A l'aide d'un flexible (diamètre intérieur 9 mm), reliez l'orifice de refoulement de votre pompe au manchon d'entrée d'eau du réacteur Dupla S à CO₂.
3. Bloquez le flexible en position au moyen du raccord (fig. 1).
4. A l'aide d'un flexible (diamètre intérieur 3 mm), reliez la sortie basse pression de votre installation à CO₂ (1,5 bar maxi.) au manchon d'entrée du CO₂ du réacteur Dupla S à CO₂ (fig. 2).
5. Emmanchez un flexible (diamètre intérieur 9 mm) sur le manchon de sortie d'eau du réacteur Dupla S à CO₂. Ramenez l'autre extrémité du flexible dans l'aquarium (fig. 3).
6. Sur le manchon de sortie d'eau, bloquez le flexible en position au moyen du raccord.
7. Bridez le réacteur Dupla S à CO₂ dans la fixation murale.
8. Le réacteur Dupla S à CO₂ est maintenant prêt à fonctionner.
9. Enclenchez la pompe.
10. Si les circuits contiennent de l'air, sortez le réacteur Dupla S à CO₂ de sa fixation murale puis retournez-le à 180 degrés. Maintenez le réacteur Dupla S à CO₂ dans cette position jusqu'à ce que tout l'air se soit échappé. Ensuite, rebridez le réacteur Dupla S à CO₂ dans sa fixation murale.
11. Ouvrez lentement l'alimentation en CO₂. Attention, pour contrôler l'alimentation en CO₂, nous recommandons d'intercaler le compteur Dupla de bulles de CO₂.

Capacité

Il est possible de moduler la capacité du réacteur Dupla S à CO₂.

Pour ce faire, ouvrez le manchon de capacité correspondant au moyen de l'aiguille fournie d'origine (FIG. 4).

Plus le manchon de capacité est élevé et plus la capacité obtenue est faible.

Si le réacteur Dupla S à CO₂ fonctionne hors de l'aquarium, il faut établir une liaison avec un flexible (diamètre intérieur 3 mm) entre l'aquarium et le manchon de capacité ouvert.

Vous pouvez refermer les manchons de capacité ouverts au moyen des capuchons d'obturation.

Données techniques

N° de réf.: 30069

Dimensions: 320 x 72 mm Ø

Diam. des prises pour flexibles: 9 mm pour l'eau, 3 mm pour le CO₂

Fixation dans l'aquarium: 2 ventouses Duplakon

Fixation hors de l'aquarium: Fixation murale

Charge: Minicascades Dupla

Matériau du corps du réacteur: SAN

Matériau du couvercle: Plastique ABS

Joint d'étanchéité du couvercle: Silicone 57 x 2 mm

Figures non contractuelles

Sous réserve de modifications techniques

Caratteristiche

- Particolarmente adatto per acquari di dimensioni elevate con una capacità maggiore di 400 l
- Manutenzione molto semplice
- Alta capacità di diffusione
- Capacità di diffusione regolabile
- Funzionamento all'interno ed all'esterno di acquari

Ambito di fornitura

- 1 CO₂-Reaktor S completo compreso riempimento con Dupla Minikaskaden
- 1 supporto da parete
- 1 ago per l'apertura dell'attacco della capacità
- 3 tappi per l'attacco della capacità
- 2 ventose Duplakon

Principio di funzionamento

Il principio di funzionamento della fertilizzazione delle piante acquatiche con CO₂ si basa sulla capacità dell'acqua di poter assorbire CO₂ sotto determinate condizioni. Il CO₂ svolge la funzione di elemento trasmettitore. Le condizioni di pressione, la velocità di flusso ed il tempo di sosta dell'acqua all'interno del corpo del Dupla CO₂-Reaktor S vengono controllati in modo che nell'acqua dell'acquario possa diffondere la maggior quantità possibile di CO₂.

Preparativi per la messa in funzione

L'alta capacità del Dupla CO₂-Reaktor S è in grado di far circolare una grande quantità di acqua. Da ciò deriva il nostro consiglio di installare il Dupla CO₂-Reaktor S in un circuito di pompaggio a parte. È importante che il Dupla CO₂-Reaktor S venga collegato all'ingresso al raccordo sotto pressione della pompa utilizzata. È anche importante che il sistema sia a tenuta. Per questo motivo è necessario controllare che il coperchio del corpo del reattore sia regolarmente avvitato e che la sede dell'anello torico sia a tenuta.

Funzionamento del Dupla CO₂-Reaktor S all'interno dell'acquario

1. Collegare l'attacco sotto pressione della pompa e l'attacco di ingresso dell'acqua del Dupla CO₂-Reaktor S utilizzando un tubo flessibile (diametro interno di 9 mm).
2. Assicurare il tubo flessibile con il raccordo filettato (fig. 1).
3. Collegare l'uscita a bassa pressione dell'impianto di alimentazione di CO₂ (max. 1,5 bar) con l'attacco di ingresso del CO₂ del Dupla CO₂-Reaktor S utilizzando un tubo flessibile (diametro interno di 3 mm) (fig. 2).
4. Fissare il Dupla CO₂-Reaktor S al lato interno dell'acquario mediante le due ventose Duplakon fornite in dotazione.
5. Il Dupla CO₂-Reaktor S è ora pronto per funzionare.
6. Accendere la pompa.
7. Aprire lentamente l'alimentazione di CO₂. Attenzione: per il controllo dell'alimentazione di CO₂ consigliamo di collegare nel circuito un contabolle CO₂.

Funzionamento del Dupla CO₂-Reaktor S all'esterno dell'acquario

1. Montare il supporto da parete sul punto previsto del basamento dell'acquario.

2. Collegare l'attacco sotto pressione della pompa e l'attacco di ingresso dell'acqua del Dupla CO₂-Reaktor S utilizzando un tubo flessibile (diametro interno di 9 mm).
3. Assicurare il tubo flessibile con il raccordo filettato (fig. 1).
4. Collegare l'uscita a bassa pressione dell'impianto di alimentazione di CO₂ (max. 1,5 bar) con l'attacco di ingresso del CO₂ del Dupla CO₂-Reaktor S utilizzando un tubo flessibile (diametro interno di 3 mm) (fig. 2).
5. Inserire un tubo flessibile (diametro interno di 9 mm) sull'attacco di uscita dell'acqua del Dupla CO₂-Reaktor S. L'altra estremità del tubo flessibile deve essere ricondotta nell'acquario (fig. 3).
6. Assicurare il tubo flessibile sull'attacco di uscita dell'acqua con il raccordo filettato.
7. Fissare il Dupla CO₂-Reaktor S sul supporto da parete.
8. Il Dupla CO₂-Reaktor S è ora pronto per funzionare.
9. Accendere la pompa.
10. Se all'interno del sistema è presente aria, togliere il Dupla CO₂-Reaktor S dal supporto da parete e girarlo di 180°. Tenere il Dupla CO₂-Reaktor S in questa posizione fino a far fuoriuscire tutta l'aria dal suo interno. Quindi fissare il Dupla CO₂-Reaktor S di nuovo sul supporto da parete.
11. Aprire lentamente l'alimentazione di CO₂. Attenzione: per il controllo dell'alimentazione di CO₂ consigliamo di collegare nel circuito un contabolle CO₂.

Capacità

La capacità del Dupla CO₂-Reaktor S può essere variata.

A questo scopo viene aperto il relativo attacco della capacità con l'ago fornito in dotazione (fig. 4).

All'aumentare dell'altezza dell'attacco della capacità diminuisce la capacità stessa.

Se il Dupla CO₂-Reaktor S viene fatto funzionare al di fuori dell'acquario, si deve realizzare un collegamento tra l'acquario stesso e l'attacco aperto della capacità mediante un tubo flessibile (diametro interno di 3 mm).

Gli attacchi aperti della capacità possono essere richiusi tramite i tappi forniti in dotazione (fig. 5).

Dati tecnici

No. d'ord.: 30069

Dimensioni: 320 x 72 mm Ø

Attacco per tubi flessibili: 9 mm per l'acqua; 3 mm per il CO₂

Fissaggio all'interno dell'acquario: 2 ventose Duplakon

Fissaggio all'esterno dell'acquario: supporto da parete

Riempimento: Dupla Minikaskaden

Materiale del corpo del reattore: SAN

Materiale del coperchio: ABS

Anello torico di tenuta del coperchio: silicone 57 x 2 mm

Le figure hanno solamente carattere indicativo
Con riserva di modifiche tecniche

Kenmerken

- Uitermate geschikt voor grote aquaria met een inhoud van meer dan 400 l water.
- Bijzonder onderhoudsvriendelijk.
- Grote diffusiecapaciteit.
- Instelbare diffusiecapaciteit.
- Werkt zowel binnen als buiten het aquarium.

Leveringsomvang

- 1 x complete CO₂-reaktor S incl. vulling met minicascades
- 1 x wandhouder
- 1 x naald voor het openen van de capaciteitsaansluitingen
- 3 x afsluiddop voor de capaciteitsaansluitingen
- 2 x Duplakon zuignappen

Principe

Het werkingsprincipe van plantenvoeding door CO₂ is gebaseerd op de mogelijkheid dat water onder nauwkeurig gedefinieerde omstandigheden CO₂ kan opnemen. Het CO₂ neemt hierbij de functie van een transmitter op zich. In het element van de Dupla CO₂-reaktor S worden de drukverhoudingen, de stroomsnelheid van het water en de verblijfsduur van het water zodanig gestuurd, dat een zo hoog mogelijk aandeel CO₂ in het water kan diffunderen.

Vorbereidingen voor het in gebruik nemen

De grote capaciteit van de Dupla CO₂-reaktor S vereist een grote doorstroming van aquariumwater. Op grond hiervan adviseren wij de Dupla CO₂-reaktor S in een afzonderlijk pompcirculatiesysteem te installeren. Hierbij is het belangrijk dat de Dupla CO₂-reaktor S aan de ingangszijde op de drukzijde van de gebruikte pomp wordt aangesloten. Het is ook belangrijk dat het systeem nergens lekkage vertoont. Controleer op grond hiervan de bevestiging van het schroefdeksel op het reaktorelement en de bevestiging van de O-ring.

Gebruik van de Dupla CO₂-reaktor S binnen een aquarium

1. Verbind de drukzijde van uw pomp met een slang (binnendiameter 9 mm) met de wateraanvoeraansluiting van de Dupla CO₂-reaktor S.
2. Zet de slang met de slangkoppeling vast (afbeelding 1).
3. Verbind de lage-drukuitgang van uw CO₂-installatie (max. 1,5 bar) met een slang (binnendiameter 3 mm) met de CO₂-ingangs aansluiting van de Dupla CO₂-reaktor S (afbeelding 2).
4. Bevestig de Dupla CO₂-reaktor S met de twee bijgeleverde Duplakon zuignappen aan de binnenkant van uw aquarium.
5. De Dupla CO₂-reaktor S is nu klaar voor gebruik.
6. Schakel de pomp in.
7. Open langzaam de CO₂-toevoer. Attentie: ter controle van de CO₂-toevoer adviseren wij een Dupla CO₂-belletjesteller te installeren.

Gebruik van de Dupla CO₂-reaktor S buiten een aquarium

1. Monteer de wandhouder op de daarvoor bestemde plaats in de onderkast van het aquarium.
2. Verbind de drukzijde van uw pomp met een slang (binnendiameter 9 mm) met de wateraanvoeraansluiting van de Dupla CO₂-reaktor S.
3. Zet de slang met de slangkoppeling vast (afbeelding 1).
4. Verbind de lage-drukuitgang van uw CO₂-installatie (max. 1,5 bar) met een slang (binnendiameter 3 mm) met de CO₂-ingangs aansluiting van de Dupla CO₂-reaktor S (afbeelding 2).
5. Steek een slang (binnendiameter 9 mm) op de wateruitgang aansluiting van de Dupla CO₂-reaktor S. Leid het andere uiteinde van de slang terug in het aquarium (afbeelding 3).
6. Zet de slang met de slangkoppeling op de wateruitgang aansluiting vast
7. Klem de Dupla CO₂-reaktor S in de wandhouder.
8. De Dupla CO₂-reaktor S is nu klaar voor gebruik.
9. Schakel de pomp in.
10. Wanneer er lucht in het systeem zit, moet u de Dupla CO₂-reaktor S uit de wandhouder nemen en deze 180 graden draaien. Houd de Dupla CO₂-reaktor S net zolang in deze positie tot alle lucht uit het systeem is verwijderd. Zet de Dupla CO₂-reaktor S aansluitend weer in de wandhouder.
11. Open langzaam de CO₂-toevoer. Attentie: ter controle van de CO₂-toevoer adviseren wij een Dupla CO₂-belletjesteller te installeren.

Capaciteit

De capaciteit van de Dupla CO₂-reaktor S kan worden gevarieerd.

Hiervoor moet de betreffende capaciteitsaansluiting met de bijgeleverde naald worden geopend (afbeelding 4). Hoe hoger de capaciteitsaansluiting ligt, hoe lager de gerealiseerde capaciteit is.

Wanneer de Dupla CO₂-reaktor S buiten het aquarium wordt gebruikt, moet met een slang (binnendiameter 3 mm) een verbinding tussen het aquarium en de geopende capaciteitsaansluiting worden gemaakt. Geopende capaciteitsaansluitingen kunnen met de afsluiddoppen weer worden gesloten (afbeelding 5).

Technische specificaties

Bestelnr.: 30069

Afmetingen: 320 x 72 mm Ø

Slangaansluiting: 9 mm voor water, 3 mm voor CO₂

Bevestiging in aquarium: 2 Duplakon zuignappen

Bevestiging buiten het aquarium: wandhouder

Vulling: Dupla minicascades

Materiaal reaktorelement: SAN

Materiaal deksel: ABS

O-ring afdichting deksel: Silicon 57 x 2 mm

De afbeeldingen zijn niet bindend.

Technische wijzigingen voorbehouden.

Características

- Muy adecuado para acuarios de gran tamaño con más de 400 l de capacidad de agua
- De muy fácil mantenimiento
- Alta capacidad de difusión
- Capacidad de difusión ajustable
- Funcionamiento dentro y fuera de los acuarios

Volumen de suministro

- 1 x reactor S de CO₂ completo, incl. relleno con minicascadas
- 1 x soporte mural
- 1 x aguja para abrir el pitón de capacidad
- 3 x tapas de cierre para el pitón de capacidad
- 2 x ventosas Duplakon

Principio

El principio funcional del abono de plantas con CO₂ se basa en la posibilidad del agua de poder absorber el CO₂ bajo determinadas condiciones definidas. En este caso, el CO₂ asume la función de un transmisor. En el cuerpo del Dupla CO₂-Reaktor S se controlan las condiciones de presión, la velocidad de fluencia del agua y la duración de permanencia del agua, de tal modo que pueda difundir la cantidad de CO₂ más grande posible en el agua del acuario.

Preparación para el servicio

La alta capacidad del Dupla CO₂-Reaktor S exige un gran caudal de paso de agua de acuario. De ello resulta nuestra recomendación de instalar el Dupla CO₂-Reaktor S en un circuito de bombas separado. Lo importante en este caso es que el Dupla CO₂-Reaktor S sea conectado por el lado de entrada al lado de impulsión de la bomba utilizada. Importante también es que el sistema esté cerrado herméticamente. Por tal razón, compruebe el asiento correcto de la tapa de cierre sobre el cuerpo del reactor y el montaje correcto del anillo toroidal.

Funcionamiento del Dupla CO₂-Reaktor S dentro del acuario

1. Empalme el lado de impulsión de su bomba con el pitón de entrada de agua del Dupla CO₂-Reaktor S utilizando un tubo flexible (diámetro interior: 9 mm).
2. Asegure el tubo flexible con el empalme roscado para tubos flexibles (Figura 1).
3. Empalme la entrada de baja presión de su sistema de CO₂ (máx. 1,5 bares) con el pitón de entrada de CO₂ del Dupla CO₂-Reaktor S (Figura 2) utilizando un tubo flexible (diámetro interior: 3 mm).
4. Fije el Dupla CO₂-Reaktor S a la pared interior de su acuario con las dos ventosas Duplakon incluidas en el volumen de suministro.
5. El Dupla CO₂-Reaktor S estará ahora listo para el servicio.
6. Active la bomba.
7. Abra lentamente la alimentación de CO₂. Atención: Para el control de la alimentación de CO₂ le recomendamos intercalar un contador de burbujas de CO₂ Dupla.

Funcionamiento del Dupla CO₂-Reaktor S fuera del acuario

1. Monte el soporte mural en el lugar previsto del mueble bajo de su acuario.

2. Empalme el lado de impulsión de su bomba con el pitón de entrada de agua del Dupla CO₂-Reaktor S con un tubo flexible (diámetro interior: 9 mm).
3. Asegure el tubo flexible con el empalme roscado para tubos flexibles (Figura 1).
4. Empalme la entrada de baja presión de su sistema de CO₂ (máx. 1,5 bares) con el pitón de entrada de CO₂ del Dupla CO₂-Reaktor S (Figura 2) utilizando un tubo flexible (diámetro interior: 3 mm).
5. Inserte un tubo flexible (diámetro interior: 9 mm) en el pitón de salida de agua del Dupla CO₂-Reaktor S. Conduzca el otro extremo del tubo flexible de retorno al acuario (Figura 3).
6. Asegure el tubo flexible en el pitón de salida de agua con el empalme roscado para tubos flexibles.
7. Sujete el Dupla CO₂-Reaktor S en el soporte mural.
8. El Dupla CO₂-Reaktor S estará ahora listo para el servicio.
9. Active la bomba.
10. En caso de que haya aire en el sistema, saque el Dupla CO₂-Reaktor S del soporte mural y déle una vuelta de 180 grados. Sostenga el Dupla CO₂-Reaktor S en esta posición tanto tiempo hasta que todo el aire haya salido del sistema. Sujete a continuación el Dupla CO₂-Reaktor S en el soporte mural.
11. Abra lentamente la alimentación de CO₂. Atención: Para el control de la alimentación de CO₂ le recomendamos intercalar un contador de burbujas de CO₂ Dupla.

Capacidad

La capacidad del Dupla CO₂-Reaktor S se deja variar. Para esto se abre el respectivo pitón de capacidad con la aguja suministrada (Figura 4). Cuanto más alto está el pitón de capacidad, menor será la capacidad obtenida. Para el funcionamiento del Dupla CO₂-Reaktor S fuera del acuario, se tendrá que establecer una conexión con un tubo flexible (diámetro interior: 3 mm) entre el acuario y el pitón de capacidad abierto. Los pitones de capacidad abiertos pueden ser cerrados de nuevo con las tapas de cierre (Figura 5).

Datos técnicos

No. de pedido: 30069
 Medidas: 320 x 72 mm Ø
 Conexión de tubo flexible: 9 mm para agua, 3 mm para CO₂
 Fijación dentro del acuario: 2 ventosas Duplakon
 Fijación fuera del acuario: Soporte mural
 Relleno: Minicascadas Dupla
 Material del cuerpo del reactor: SAN
 Material de la tapa: ABS
 Junta de anillo toroidal (tapa): Silicona 57 x 2 mm

Las figuras son sin compromiso.
 Salvo modificaciones técnicas.

特徴

- ・ 特に400L以上の大容量水槽に適している。
- ・ 整備がとても簡単。
- ・ 拡散容量が高い。
- ・ 拡散容量を調節できる。
- ・ 水槽内外で機能。

本体と付属品

- 1 x CO₂-Reaktor S, ミニカスケードと充填物付き。
- 1 x 壁止め金
- 1 x 容量調整換合管開孔ピン。
- 3 x 容量調整換合管の閉じ栓
- 2 x Duplakon 吸盤。

原理

CO₂を利用した植物施肥の原理は、特定条件下ではCO₂を吸収できる水の特性を利用したものです。この際、CO₂は伝達役を果たします。Dupla CO₂-Reaktor S内では、出来るだけ多くのCO₂が水槽の水に拡散されるように、圧力関係、水の流速や滞留時間が制御されます。

運転準備

Dupla CO₂-Reaktor Sは容量が大きいため、当然水槽も高い流量が必要になります。この為、Dupla CO₂-Reaktor Sには個別のポンプ循環系を接続するようお勧めいたします。この際大事なことは、Dupla CO₂-Reaktor Sの入力側を使用ポンプの圧力側に接続することです。また、システムの漏れが無いことも大事です。このため、反応器のネジやOリングがしっかり締まっているか確認して下さい。

Dupla CO₂-Reaktor Sを水槽内で使用する場合。

1. ポンプの圧力側を内径9mmのホースでDupla CO₂-Reaktor Sの入水換合管と接続します。
2. ホースロックナット（図1）でホースを固定します。
3. CO₂装置の低圧部出口（最高1.5 bar）を内径3mmのホースでDupla CO₂-Reaktor SのCO₂入水換合管に接続します。（図2）
4. 付属品として付いているDuplakon 吸盤2個でDupla CO₂-Reaktor Sを水槽の内側に固定します。
5. Dupla CO₂-Reaktor Sの準備が出来ました。
6. ポンプのスイッチを入れます。
7. CO₂供給口をゆっくり開けてください。注意：CO₂供給量を点検するため、Dupla CO₂水泡カウンターを挿入することをお勧めいたします。

Dupla CO₂-Reaktor

1. 壁止め金を水槽下棚の所定箇所に取り付けます。
2. 内径9mmのホースでポンプの圧力側とDupla CO₂-Reaktor Sの入水換合管をつなぎます。
3. ホースロックナットでホースをしっかり固定します。（図1）
4. 内径3mmのホースでCO₂装置の低圧部出口（最高1.5bar）をDupla CO₂-Reaktor SのCO₂入水換合管に接続します。（図2）
5. 内径9mmのホースをDupla CO₂-Reaktor Sの出水換合管に差し込みます。ホースの反対側を水槽内に戻します。（図3）
6. 出水換合管部分のホースをホースロックナットでしっかり固定します。
7. Dupla CO₂-Reaktor Sを壁止め金にロックします。
8. Dupla CO₂-Reaktor Sの準備が出来ました。
9. ポンプのスイッチを入れてください。
10. システム内に空気が入っている場合には、Dupla CO₂-Reaktor Sを壁止め金から外し、180度回転します。システム内の空気が完全に抜けるまで、Dupla CO₂-Reaktor Sをこの状態に保持します。その後Dupla CO₂-Reaktor Sを再び壁止め金にロックしてください。
11. CO₂供給口をゆっくり開けます。注意：CO₂供給量をチェックするためDupla CO₂水泡カウンターを挿入することをお勧めします。

容量

Dupla CO₂-Reaktor Sの容量は調整可能です。

調整の方法は、付属品として付いているピンでそれぞれの容量調整換合管を開けます。（図4）

上方の容量換合管ほど、容量は小さくなります。

水槽外でDupla CO₂-Reaktor Sを使用する場合は、内径3mmのホースで水槽と開孔した容量換合管を接続しなければなりません。開孔した容量換合管は閉じ栓で再度閉じることが出来ます。（図5）

技術仕様：

注文番号：	30069
寸法：	320 x 直径72mm
接続ホース：	水用：9mm, CO ₂ 用：3mm
水槽内の固定：	Duplakon 吸盤2個
水槽外の固定：	壁止め金
充填物：	Dupla ミニカスケード
反応器の材質：	SAN
蓋の材質：	ABS
Oリング、蓋のガスケット：	シリコン 57 x 2mm

概要図ですので、実物と同一ではありません。
予告無しに技術変更することがあります。

特征

- 特別適用於容積為 400 公升以上的較大型水族箱。
- 很容易保養
- 擴散性能好
- 可調節散能力
- 在水族箱內外都可使用

供貨範圍

- 1 套完整的 CO₂-Reaktor S, 包括微型衝流填充器
- 1 掛槽托架
- 1 根用於打開容量接管的針
- 3 個容量接管密封帽
- 2 個 Duplakon 吸附掛鉤

原理

添加二氧化碳給植物施肥的工作原理是水在特定條件下有吸收二氧化碳的能力。在此，二氧化碳起到中介傳遞作用。在 Dupla CO₂-Reaktor S 內對水壓、流速和停留時間進行控制，使得盡可能多的二氧化碳擴散到水族箱的水中。

使用前的準備

Dupla CO₂-Reaktor S 的高容量使水族箱的水流加快。為此，我們建議在單獨的泵循環系統中安裝 Dupla CO₂-Reaktor S。重要的是要將 Dupla CO₂-Reaktor S 的進口端與泵的壓力出口端相連。此外，要保證該系統的密封性。因此，您必須檢查反應體上的螺旋蓋和 O-形密封圈的正確位置。

在水族箱內使用 Dupla CO₂-Reaktor S

1. 用內徑為 9 mm 的軟管連接泵的壓力出口端和 Dupla CO₂-Reaktor S 進水接管。
2. 用軟管螺旋接頭固定軟管（圖示 1）
3. 用內徑為 3 mm 的軟管將二氧化碳裝置（最高 1.5 巴）的低壓出口和 S 型二氧化碳反應器的二氧化碳進口接管相連接（圖示 2）
4. 用兩個隨同供貨的高附吸氣柱鉤將 Dupla CO₂-Reaktor S 固定在水族箱的內側。
5. Dupla CO₂-Reaktor S 現在可以使用了。
6. 接通泵。
7. 慢慢讓二氧化碳輸入。注意，我們建議用 Dupla 二氧化碳氣泡計數轉接裝置來控制二氧化碳的輸入量。

在水族箱外使用 Dupla CO₂-Reaktor S

1. 請您將托架安裝在水族箱下面櫃子中的指定位置。
2. 用內徑為 9 mm 的軟管連接泵的壓力出口端和 Dupla CO₂-Reaktor S 進水接管。
3. 用軟管螺旋接頭固定軟管（圖示 1）
4. 用內徑為 3 mm 的軟管將二氧化碳裝置（最高 1.5 巴）的低壓出口和 S 型二氧化碳反應器的二氧化碳進口接管相連接（圖示 2）
5. 將內徑為 9 mm 的軟管一端套到 Dupla CO₂-Reaktor S 的出水接管上，另一端放入水族箱中（圖示 3）。
6. 用軟管螺旋接頭將軟管固定在出水接管上。
7. 將 Dupla CO₂-Reaktor S 固定在托架上。
8. Dupla CO₂-Reaktor S 現在可以使用了。
9. 接通泵。
10. 如果這套系統中有空氣，必須從托架中取出 Dupla CO₂-Reaktor S 並旋轉一百八十度。讓 Dupla CO₂-Reaktor S 保持這一位置，直到所有的空氣從系統中排出為止。接著重新將 Dupla CO₂-Reaktor S 固定在托架上。
11. 慢慢讓二氧化碳輸入。注意，我們建議用 Dupla 二氧化碳氣泡計數轉接裝置來控制二氧化碳的輸入量。

容量

Dupla CO₂-Reaktor S 的容量可以調節。

容量接管是用配套提供的針打開的（圖示 4）。

容量接管的位置越高，容量就越小。

在水族箱外使用 Dupla CO₂-Reaktor S 必須用內徑為 3 mm 的軟管將水族箱和打開的容量接管相連接。

被打開的容量接管又可以用容量接管密封帽蓋上。

技術數據

訂貨號:	30069
尺寸:	320 x 72 mm (直徑)
軟管連接:	水 9 mm, 二氧化碳 3 mm
在水族箱中固定:	2 個 Duplakon 吸附掛鉤
在水族箱外固定:	托架
充填:	Dupla 微型衝流填充器
反應體材料:	SAN
蓋材料:	ABS
O-形密封蓋:	矽酮 57 x 2 mm

插圖無法律效應。

保留技術修改權。



Dupla Aquaristik GmbH
D-33 689 Bielefeld
Made in Germany

...mit Dupla
Aquaristik
erleben.

...enjoy
your hobby
with Dupla

...découvrez
l'aquariophilie
avec Dupla.

...con Dupla
viviamo
l'acquario.

...met Dupla
aquaristiek
ontdekken.

...disfrute
el acuarismo
con Dupla.