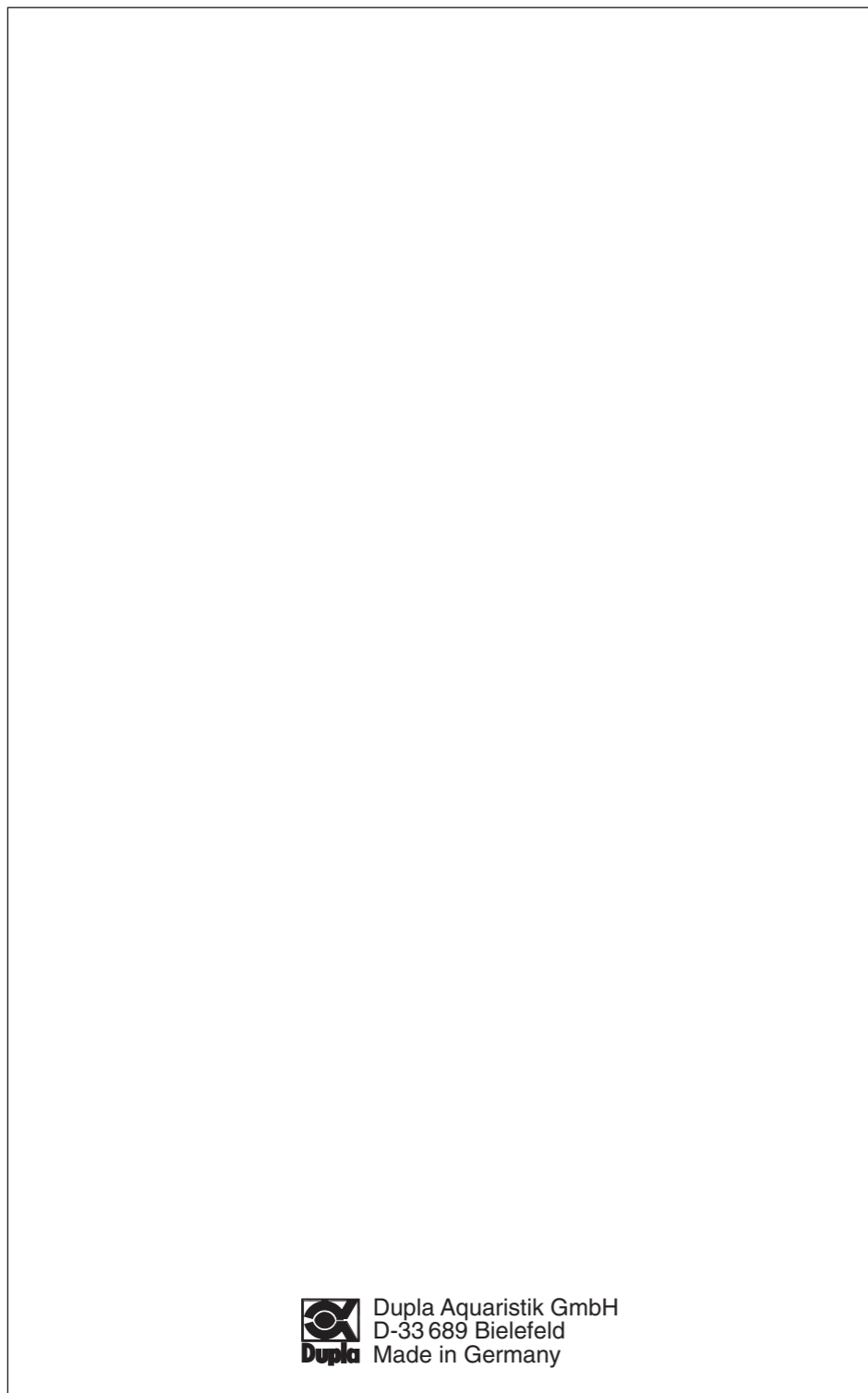
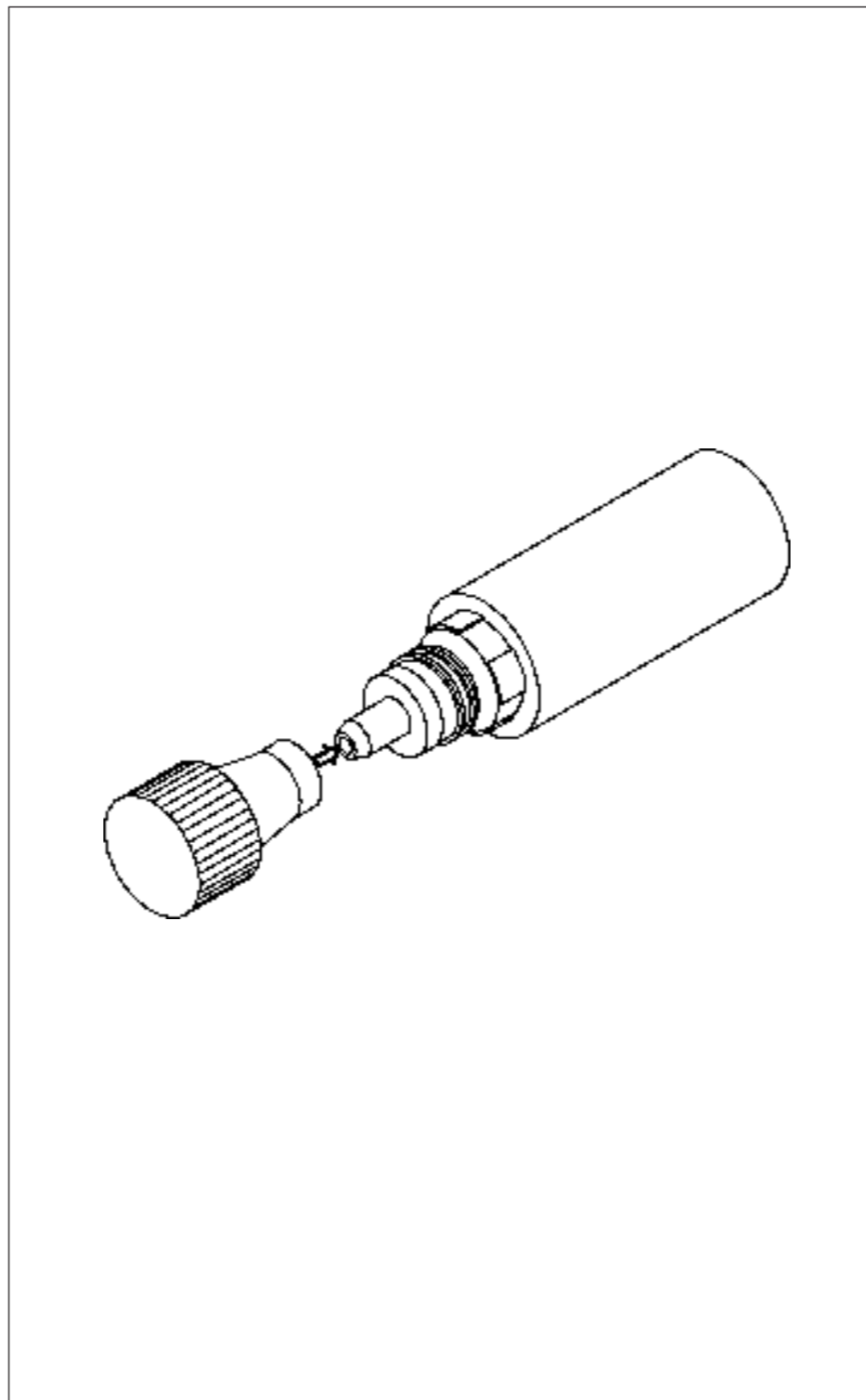





Gebrauchsanweisung
Instructions
Mode d'emploi
Istruzioni d'uso
Gebruiksaanwijzing
Instrucciones
使用説明
使用説明

Duplavit



 Dupla Aquaristik GmbH
D-33 689 Bielefeld
Made in Germany

English

Vitamin concentrate for all ornamental fish in fresh water and saltwater aquariums as well as garden ponds. Although vitamins are only one of a variety of components of a healthy diet, your ornamental fish absolutely require vitamins for survival. Progressive aquarium keeping calls for an optimal supply of nutrients including vitamins to ornamental fish. Whereas the quantity of vitamins supplied to the fish with DuplaRin is sufficient in most situations, your fish require an extra portion of vitamins in some stages, i. e. if frozen fish food is used for feeding, in stress situations caused by transportation, relocation, and acclimatization to the aquarium, during and after pharmaceutical treatment, in order to support spawning maturity (mainly vitamin C and E), and for the raising of young fish. Moreover, fish in garden ponds require additional amounts of vitamins mainly in early Spring and Fall. You have available to you the options to add Duplavit directly into the freshwater or saltwater aquarium or to mix with the food supply. Duplavit provides important protection to the cells of all ornamental fish. The advantage of the oily consistency of Duplavit is that the vitamins adhere better to the frozen fish food, and, hence, do not separate from the frozen food when introduced in water. Moreover, emulgated vitamins are more readily absorbed and included in the metabolism of the fish than the water-soluble form.

Additional literature:
Prof. Dr. Rolf Geisler, Vitamine in der Zierfischernahrung (Vitamins in the diet of ornamental fish), Aquarium Heute 1/97.
Dr. Rudolf Lörz, Ein Vitamincocktail für Fische (A vitamin cocktail for fish), Aquarium Heute 2/97.

Dosage instructions:
Shake before use!
-For vitamin supplementation, add 2-4 droplets to each portion of frozen food prior to feeding, allow to soak in for a short period of time, and then use to feed the fish.
-Upon establishment of a new aquarium, change of water, and after introducing new fish add 3-5 droplets directly to each 50 l of water while the illumination is turned off.
-In disease states or if the fish are unwilling to eat, add 2-4 droplets to each 20 l of water daily.
-Up to 10 days before, and after the onset of breeding drip 2-4 droplets (daily) more on each portion of food, allow to soak in for a short period of time, and then immediately use to feed the fish.
-In raising young fish on a diet of live brine shrimp (Artemia), combine at high concentration with several ml of water in a container, such as a Dupla Testzylinder. Add 2-4 droplets, let soak in for 5 minutes, and then use to feed the fish.
-Especially in early Spring an late Fall, drip 5 droplets of Duplavit daily onto the garden pond fish food, DuplaRin, allow to soak in, and immediately use to feed the fish.

Recap the bottle immediately after each use!

Caution!
Keep safely locked and out of the reach of children. Protect from light and heat. Use this product only as directed.

Composition of 100 ml:			
Lecithin	5000 mg	Vitamin C	3000 mg
Vitamin E	500 mg	Vitamin B ₆	150 mg
Vitamin B ₂	125 mg	Vitamin B ₁	100 mg
Vitamin A	100000 U. l.	Beta-carotene ..	30000 µg
Vitamin B ₁₂	1 mg	Vitamin D ₃	10000 U. l.

Content: 10 ml
We retain the right to introduce changes in the product!
A Product of Dupla-Research.

Deutsch

Vitaminkonzentrat für alle Zierfische im Süß-, Meerwasser und Gartenteich. Vitamine können nicht alles aber ein Leben ohne Vitamine ist auch für Ihre Zierfische nicht möglich. Eine fortschrittliche Aquaristik verlangt eine optimale Fischernahrung auch mit Vitaminen. Trotz ausreichender Vitaminversorgung durch die Fütterung mit DuplaRin benötigen Ihre Zierfische in bestimmten Situationen eine Extra-Portion Vitamine, z. B. vor allem bei Fütterung von Gefrierfutter, bei Stressituationen durch Transport, Umsetzen und Eingewöhnung in das Aquarium, während und nach medikamentöser Behandlung, Unterstützung der Laichreife vor allem durch Vitamin C und E, bei Aufzucht von Jungfischen, für Gartenteichfische speziell im Frühjahr und im Herbst. Sie können Duplavit sowohl direkt in das Süß- oder Meerwasseraquarium und in den Gartenteich geben als auch über das Futter zuführen. Duplavit ist ein wichtiger Zellschutz für alle Zierfische. Die ölige Form hat den Vorteil, daß die Vitamine am Frostfutter besser haften und sich beim Einbringen ins Wasser nicht ablösen. Außerdem werden emulgierte Vitamine über den Stoffwechsel der Fische schneller aufgenommen als die wasserlösliche Form.

Weiterführende Literatur:
Prof. Dr. Rolf Geisler, Vitamine in der Zierfischernahrung, Aquarium Heute 1/97.
Dr. Rudolf Lörz, Ein Vitamincocktail für Fische, Aquarium Heute 2/97.

Dosierung:
Vor Gebrauch schütteln!
- Zur Vitaminisierung dem Frostfutter vor der Fütterung 2-4 Tropfen je Portion begeben, kurz einwirken lassen und dann verfüttern.
- Bei Neueinrichtung, Wasserwechsel und nach Einsetzen neu erworbener Fische 3-5 Tropfen je 50 l Wasser nach Ausschalten der Aquariumbeleuchtung direkt ins Wasser geben.
- Bei Krankheiten und Freßlust 2-4 Tropfen je 20 l Wasser täglich ins Wasser geben.
- Bis zu 10 Tagen vor und nach dem Zuchtansatz täglich 2-4 Tropfen je Portion zusätzlich auf das Futter träufeln, kurz einwirken lassen und dann sofort verfüttern.
- Während der Aufzucht von Jungfischen bei täglicher Fütterung mit lebenden Salinenkrebse (Artemia) in hoher Dichte mit wenigen ml Wasser in ein Gefäß, z. B. Dupla Testzylinder, geben. Dazu 2-4 Tropfen 5 Minuten einwirken lassen und verfüttern.
- Speziell im Frühjahr und Spätherbst 4-6 Wochen lang täglich 5 Tropfen Duplavit auf das Teichfischfutter DuplaRin T träufeln, einziehen lassen und sofort verfüttern.

Schließen Sie die Flasche sofort nach Gebrauch!

Achtung!
Unter Verschluss und für Kinder unzugänglich aufbewahren. Vor Licht und Wärme schützen. Das Produkt nur sachgerecht anwenden.

Zusammensetzung bezogen auf 100 ml:

Lecithin	5000 mg	Vitamin C	3000 mg
Vitamin E	500 mg	Vitamin B ₆	150 mg
Vitamin B ₂	125 mg	Vitamin B ₁	100 mg
Vitamin A	100000 I.E.	Beta-Carotin	30000 µg
Vitamin B ₁₂	1 mg	Vitamin D ₃	10000 I. E.

Inhalt: 10 ml

Änderungen am Produkt bleiben vorbehalten!
Ein Produkt der Dupla-Forschung.

Français

Concentré ultra-vitaminé pour poissons d'eau douce, d'eau de mer et de bassin. Les vitamines sont essentielles pour la santé de vos poissons. Une carence, et ils perdent de leur vitalité, de leurs couleurs. Le choix d'une bonne nourriture vitaminée comme le DuplaRin est primordial. Cependant, il ne faut pas oublier que le poisson aura besoin d'un apport vitaminé plus important dans certaines situations comme: emploi de nourriture congelée, stress, transport, nouvelle introduction dans un aquarium, traitement, à la suite d'un frai (vitamines C et E), au printemps et en automne pour les poissons de bassin. . . Duplavit est un produit agissant sur les substances protégeant les cellules de vos poissons. Duplavit peut être verser directement dans l'aquarium ou le bassin. Vous pouvez également verser Duplavit sur la nourriture que vous distribuez. Grâce à son aspect huileux, Duplavit adhère plus facilement aux aliments surgelés, et ne se dissocie pas dans l'eau. D'autre part, certaines vitamines en émulsion seront plus facilement ingérées par le métabolisme des poissons que si elles étaient administrées sous forme liquide.

Pour plus d'informations: Aquarium Nature n°. 2/97 et 3/97

Dosage:
Agiter avant l'emploi!
- Pour revitaminer des aliments surgelés, verser 2-4 gouttes de Duplavit sur chaque portion. Laisser agir un court moment, puis distribuer.
- Lors de l'installation d'un aquarium, de renouvellements partiels d'eau, ou d'introduction de nouveaux poissons, verser directement dans l'aquarium 3-5 gouttes de Duplavit pour 50 litres d'eau après extinction de l'éclairage.
- En cas de maladie ou de manque d'appétence des poissons, verser chaque jour 2-4 gouttes de Duplavit pour 20 litres d'eau.
- 10 jours avant et après la reproduction, verser chaque jour 2-4 gouttes de Duplavit sur la nourriture. Laisser agir un court moment, puis distribuer.
- Pendant l'élevage des alevins, verser chaque jour 2-4 gouttes de Duplavit dans un récipient Dupla Testzylinder contenant une grande quantité de nauplies d'artémias Salina vivantes et peu d'eau. Laisser agir 5 minutes, puis administrer.
- Pour les poissons de bassin, verser chaque jour 5 gouttes de Duplavit sur la nourriture de bassin (DuplaRin T par exemple) pendant 4-6 semaines et surtout au printemps et en automne. Laisser agir un court moment, puis distribuer.

Refermer immédiatement le flacon après emploi. Conserver au frais après ouverture.

Précautions d'emploi:
Conserver au frais et à l'abri de la lumière. Ne pas avaler.
Tenir hors de la portée des enfants dans un endroit fermé à clé.

Composition de 100 ml de Duplavit:

Lecithine	5000 mg	Vitamine C	3000 mg
Vitamine E	500 mg	Vitamine B ₆	150 mg
Vitamine B ₂	125 mg	Vitamine B ₁	100 mg
Vitamine A	100000 U.l.	Beta Carotène ..	30000 µg
Vitamine B ₁₂	1 mg	Vitamine D ₃	10000 U. l.

Contenu du flacon: 10 ml

Toutes modifications réservées.
Un produit du centre de recherche Dupla.



Español
<p>Concentrado vitamínico para todo tipo des peces ornamentales de agua dulce y marinos así como para peces de estanque. Una dieta equilibrada para peces se compone de muchos elementos además de vitaminas, pero éstas son absolutamente imprescindibles para la supervivencia. El mantenimiento continuado de peces en acuario exige un suministro óptimo de nutrientes que incluyan vitaminas en su composición. Por este motivo, la cantidad y la calidad de vitaminas suministradas a los peces con DuplaRin es suficiente en la mayor parte de las situaciones. Pero no obstante, sus peces requieren una "porción" extra de vitaminas en determinadas circunstancias. Por ejemplo, cuando se usa alimento congelado para la alimentación de los peces, en situaciones de estrés acusado por el transporte, cambios de acuario, aclimatación. El suplemento vitamínico también es muy apreciado durante y después de un tratamiento farmacútico en la época de desove de los peces para ayudarles a madurar (principalmente las vitaminas C y E) y para hacer crecer los peces juveniles. Además los peces de estanque requieren también aportes adicionales de vitaminas, sobre todo al principio de primavera y antes del comienzo del verano. Duplavit puede agregarse directamente al agua o bien puede mezclarse con la comida de los peces, tanto marinos come de agua dulce. Duplavit proporciona a las células de todos los peces ornamentales una importante protección frente a agentes agresivos. La ventaja de la consistencia aceitosa de Duplavit es que las vitaminas se adhieren mejor al alimento congelado no perdiéndose en el agua del acuario o estanque cuando se alimenta a los peces. Además esta consistencia facilita la absorción de las vitaminas y la inclusión de las mismas en el metabolismo de los peces, siendo un poco más eficaz mezclado con la comida que agregado directamente al agua.</p> <p>Dosificación: ¡Agítese antes de usar! – Como suplemento vitamínico, agregue 2-4 gotas a cada porción de alimento congelado antes de dárselo a los peces. Espere un rato para que sea absorbido y ya estará listo para su uso. – Al instalar acuarios nuevos, tras un cambio de agua y después de introducir peces nuevos en un acuario maduro, añada 3-5 gotas directamente en el agua por cada 50 litros, después de apagar el sistema de iluminación (las vitaminas son fotosensibles). – En caso de enfermedad o inapetencia de los peces, añada 2-4 gotas por cada 20 litros de agua diariamente. – Desde 10 días antes de la reproducción y durante unos días después de la puesta, agregue 2-4 gotas (diariamente) en cada ración de comida, espere unos minutos y suministre inmediatamente el alimento a los peces. – Durante el crecimiento de los alevines, alimentados con Artemia salina viva recién nacida, combine ésta con Duplavit en concentración alta en un recipiente con agua (el cilindro Dupla puede servir). Añada 2-4 gotas junto con la Artemia, espere 5 minutos y alimente a los peces inmediatamente. – Especialmente al principio y al final de la primavera, añada 5 gotas de Duplavit diariamente junto con el alimento para peces de estanque DuplaRin. Este alimento absorbe inmediatamente las vitaminas. Alimente a los peces enseguida.</p> <p>Tape el bote de Duplavit despues de cada uso</p> <p>¡Cuidado! Manténgase en un lugar seguro y lejos del alcance de los niños. Protéjase de la luz y de las fuentes directas de calor. Utilícese este producto sólo como se indica en las instrucciones.</p> <p>Composición por cada 100 ml: Lecitina 5000 mg Vitamina C 3000 mg Vitamina E 500 mg Vitamina B₆ 150 mg Vitamina B₂ 125 mg Vitamina B₁ 100 mg Vitamina A 100000 U.I. Beta-caroteno . . . 30000 µg Vitamina B₁₂ 1 mg Vitamina D₃ 10000 U.I.</p> <p>Contenido 10 mililitros Dupla se reserva el derecho a introducir cambios en el producto.</p> <p>Un producto de Dupla investigación</p>

Italiano
<p>Premiscela per mangimi per pesci ornamentali Integratore vitaminico per tutti i pesci ornamentali d’acqua dolce e marina e di laghetto. Se-bene le vitamine siano solo uno dei componenti di una dieta sana, i pesci ornamentali necessitano assolutamente di vitamine per sopravvivere. Il mantenimento dei pesci ornamentali in acquario richiede nel tempo un apporto ottimale di nutrienti che include le vitamine. Mentre nella maggior parte dei casi la quantità di vitamine fornite ai pesci con Duplarin é sufficiente, in alcune condizioni i vostri pesci abbisognano di un apporto supplementare di vitamine, ad esempio quando si alimenta con cibi congelati, in stati di stress causati da trasporto, spostamento e acclimatazione dell’acquario, durante e dopo trattamenti con farmaci, oppure per favorire la maturazione e la deposizione delle uova (principalmente vitamina C e E) e per l’allevamento dei giovani pesci. Inltre i pesci da laghetto necessitano di una maggior quantità di vitamine soprattutto all’inizio della primavera e in autunno. Duplavit si può somministrare direttamente in acquari d’acqua dolce e marini o lo si può miscelare al mangime abituale. Duplavit fornisce un’importante protezione alle cellule di tutti i pesci ornamentali. Il vantaggio della consistenza oleosa di Duplavit é che le vitamine aderiscono meglio ai mangimi congelati e quindi non si separano dal mangime quando questo viene immerso in acqua. Inoltre le vitamine in emulsione sono prontamente assorbite e assimilate nel metabolismo dei pesci rispetto a quelle in forma solubile.</p> <p>Letteratura sull’argomento: Prof. Dr. Rolf Geisler, Le vitamine nell’alimentazione dei pesci ornamentali – Aquarium Oggi 2/97. Dr. Rudolf Lörz, Un cocktail di vitamine per pesci.</p> <p>Posologia – Modalità d’uso: Agitare prima dell’uso! – Per integrazioni vitaminiche a surgelati: prima di provvedere all’alimentazione, aggiungere 2-4 gocce a ogni porzione di cibo congelato e attendere brevemente che sia imbibita dopodiché somministrare ai pesci. – Durante l’allestimento di un nuovo acquario, nei cambi d’acqua e dopo l’introduzione di nuovi pesci: aggiungere direttamente 3-5 gocce ogni 50 l d’acqua a luci spente. – Negli stati di malattia o di inappetenza dei pesci: aggiungere quotidianamente 2-4 gocce per ogni 20 l d’acqua. – Nei 10 giorni antecedenti e successivi l’inizio della riproduzione: aggiungere quotidianamente 2-4 gocce su ogni porzione di cibo, attendere che sia imbibita e quindi utilizzare per un’immediata somministrazione ai pesci. – Nell’alimentazione con Artemia per la crescita dei giovani pesci: utilizzare in alta concentrazione con molti ml di acqua in un recipiente quale il Cilindro graduato Dupla. Ag-giungere 2-4 gocce, attendere per circa 5 minuti che vengano assorbite e quindi usare per alimentare i pesci. – Nei laghetti: soprattutto all’inizio della primavera e sul finire dell’autunno, aggiungere quotidianamente 5 gocce di Duplavit al mangime per laghetto Duplarin-T, attendere che sia imbibito e utilizzarlo nell’immediato per alimentare i pesci. Richiedere subito il flacone dopo ogni utilizzo!</p> <p>AVVERTENZE Conservare il flacone ben chiuso e fuori dalla portata dei bambini. Proteggerlo dalla luce e dal calore. Utilizzare il prodotto solo come indicato nelle istruzioni.</p> <p>Composizione 100 ml contengono: Lecitina 5000 mg Vitamina C 3000 mg Vitamina E 500 mg Vitamina B₆ 150 mg Vitamina B₂ 125 mg Vitamina B₁ 100 mg Vitamina A 100000 U.I. Beta-Carotene . . . 30000 µg Vitamina B₁₂ 1 mg Vitamina D₃ 10000 U.I.</p> <p>Contenuto: 10 ml</p> <p>Prodotto da: Dupla Aquaristik – Bielefeld – Germania. Distribuito in Italia da Aquaristica srl – Bologna.</p> <p>Un prodotto della Ricerca Dupla</p>

Japanese
<p>淡水・海水の水槽や庭池で飼う各種観賞魚用の濃縮ビタミン。 ビタミンは万能薬ではありませんが、ビタミンなしには観賞魚は生きられません。進歩的な観賞魚の飼育には、ビタミンも加えた最良の餌が求められます。通常、DuplaRin を与えていればビタミンは十分ですが、特に冷凍餌による飼育、運搬や水槽の取り替えとそれに慣れる間のストレス状態、薬療法の間とその後、特にビタミン C・E 補給が必要な産卵期の魚、若魚の育成、春や秋の庭池の魚といった状況下では、追加的にビタミンが必要になります。Duplavit を淡水・海水の水槽や庭池に直接又は餌と混ぜて与えてください。 Duplavit は各種観賞魚の大切な細胞健康を守ります。</p> <p>オイル状であるためビタミンが冷凍餌に接着しやすく、水の中に入れても分離しないという長所があります。またビタミン乳化剤は、溶水性のものより新陳代謝がよく早く吸収されます。</p> <p>投与量： 使用前によく振ってください。 - 冷凍餌にビタミンを添加する場合は、与える前に投与量毎に 2~4 滴を添加し、少しの間しみ込ませてから与えます。 - 新しい設備、水交換、新しい魚を初めて放した場合には、水槽の照明を消した後、50 リットルの水に対し 3~5 滴を直接水の中に入れます。 - 病気や食欲のない時は毎日 20 リットルの水に対し 2~4 滴を水の中に与えます。 - 養殖開始の前後 10 日間まで、餌の投与量毎に毎日 2~4 滴を添加し、少しの間しみ込ませてから与えます。 - 若魚の飼育期間には毎日、Dupla テスト・シリリンダーなどの容器に少量の水で濃縮された活性サルインエビ(Artemia)を与えます。その時 2~4 滴を 5 分位なじませて与えます。 - 特に春や晩秋には 4~6 週間、庭池用の餌である DuplaRin T に毎日 Duplavit を 5 滴混合し、吸収されたらすぐに与えます。</p> <p>ボトルは使用後すぐ閉めること。</p> <p>注意！ 容器はきちんと締めて子供の手に届かない保管し、直射日光と高温を避けて下さい。本製品は説明書に従い正しくお使い下さい。</p> <p>100 ミリリットル中の Duplavit 成分 レシチン 5000 mg ビタミン C 3000 mg ビタミン E 500 mg ビタミン B₆ 150 mg ビタミン B₂ 125 mg ビタミン B₁ 100 mg ビタミン A 100000 U.I. ベタ・カロチン 30000 µ g ビタミン B₁₂ 1 mg ビタミン D₃ 10000 U.I.</p> <p>容量： 10 ミリリットル</p> <p>技術的な変更を保留する。 Dupla 研究に基づく製品です。</p>

Nederlands
<p>Vitamine-concentraat voor alle soorten siervissen in zoet- en zeewater en vijvers. Hoewel vitamines zeker niet alles kunnen, is het wel zo dat vissen zonder vitamines niet leven kunnen. Een vooruitstrevende aquaristiek vraagt om een optimale voeding voor vissen, dus met vitamines. Indien u DuplaRin voert, worden uw vissen al voorzien van de nodige vitamines, maar er zijn speciale situaties waarin extra toediening nodig is. Bijv. indien bevroren voer wordt gevoerd, de dieren zich in een stress-situatie bevinden (transport, wennen aan een nieuw aquarium of gedurende en na behandeling met medicijnen), ter ondersteuning van de paringsbereidheid – vitamine C en E –, bij het opfokken van jonge dieren en in vijvers in voorjaar en herfst U kunt Duplavit zowel in het water doseren, als over het voer toedienen. Duplavit beschermt de cellen van de vis.</p> <p>De olie-achtige uitvoering van Duplavit heeft het voordeel dat de vitamines beter hechten aan bevroren voer en niet in het water oplossen. Verder worden vitamines in een emulsie-vorm sneller door de stofwisseling van de vis opgenomen dan die in een in water oplosbare vorm.</p> <p>Literatuur betreffende dit onderwerp: Prof. Dr. Rolf Geisler, Vitamine in de siervisvoeding, Aquarium Heute 1/97. Dr. Rudolf Lörz, Een vitamine-cocktail voor vissen, Aquarium Heute 2/97.</p> <p>Dosering: Voor gebruik schudden! – Voor vitaminisering van bevroren voer, 2-4 druppels per portie even laten intrekken en dan voeren. – Bij nieuwe aquaria, waterwissel en nieuwe bewoners in het aquarium, 3-5 druppels per 50 l water. Eerst verlichting uitdoen en dan rechtstreeks in het water toedienen. – Bij ziekten en slecht eten, 2-4 druppels op 20 l water dagelijks toedienen. – Vanaf 10 dagen vóór tot 10 dagen na het begin van de kweek dagelijks 2-4 druppels op iedere portie voer even laten inwerken en dan meteen voeren. – Tijdens het opgroelen van jonge vissen bij dagelijks voeren met levende Artemia (die in grote dichtheid in een geringe hoeveelheid water, bijv. in een Dupla testcilinder worden gedaan) 2-4 druppels 5 minuten laten inwerken en dan voeren. – In voorjaar en late herfst 4 tot 6 weken lang dagelijks 5 druppels Duplavit op het vijvervoer – ook DuplaRin T – intrekken laten en meteen voeren.</p> <p>Flesje meteen na gebruik sluiten!</p> <p>Opgelet! Altijd gesloten en buiten bereik van kinderen bewaren! Donker en koel bewaren. Het product niet voor andere doeleinden dan vorengenoemde aanwenden.</p> <p>Samenstelling per 100 ml: Lecithin 5000 mg Vitamine C 3000 mg Vitamine E 500 mg Vitamine B₆ 150 mg Vitamine B₂ 125 mg Vitamine B₁ 100 mg Vitamine A 100000 U. I. Beta-carotine . . 30000 µg Vitamine B₁₂ 1 mg Vitamine D₃ . . . 10000 U. I.</p> <p>Inhoud: 10 ml</p> <p>Veranderingen aan het product voorbehouden. Een product van de Dupla research.</p>

Chinese
<p>濃縮維他命，用于淡水，海水水族箱和花園池塘觀賞魚的飼養。雖然維他命不是全能，但是如果沒有維他命，觀賞魚類就無法生存。先進的水族魚繁殖學要求含維他命的最佳食物配方。儘管通過喂入飼料 DuplaRin 能得到适量的維他命，但在特定情況下，觀賞魚還需要添加的一份維他命，例如喂冰凍飼料，在運輸過程，換地方和適應新的水族箱而造成魚類疲勞的情況下，在用藥治療期間及之後，通過補充維他命 C 和 E 輔助卵成熟，養育小魚，特別是在春秋季節用于花園池塘。您既可以将 Duplavit 直接放入淡水，海水水族箱和花園池塘，也可以拌在飼料中。Duplavit 是所有觀賞魚的重要細胞保護膜。</p> <p>添加劑是油狀，其好處是維他命可以更好地沾附在冰凍飼料上，在攝入水中時也不會掉落。此外，乳化維他命進入魚的新陳代謝比融化在水中的更容易吸收。</p> <p>劑量： 使用前搖晃！ – 在喂入冰凍飼料前，往每份飼料中滴注 2 - 4 滴，短時間作用后投喂。 – 在新水族箱中，換水后或者在水族箱中添加魚以後，每 50 公升的水中直接加 3 - 5 滴，在這以前應切斷水族箱照明電源。 – 如果魚生病或者食欲減弱，每天在 20 公升水中加 2 - 4 滴。 – 在育苗的前后十天中，每天在每份飼料中附加滴注 2 - 4 滴，短時間感化，然后立即喂入。 – 在育小魚時，如果每天喂入活的海生蟹（扇蟲屬），在一個容器，如 Dupla 測試圓筒中加入幾毫升水。然后加 2 - 4 滴，作用五分鐘再喂入。 – 在初春和晚秋的四至六周，每天在池塘魚飼料 DuplaRin 中加 5 滴 Duplavit，等吸入后立即喂入。</p> <p>用完后立即蓋上瓶蓋！</p> <p>注意！ 密封并放置在孩童不及之處保管。避免光綫和熱源。只能按要求使用此物。</p> <p>每 100 毫升 Duplavit 含有： 卵磷脂 5000 毫克 維他命 C 3000 毫克 維他命 E 500 毫克 維他命 B₆ 150 毫克 維他命 B₂ 125 毫克 維他命 B₁ 100 毫克 維他命 A 100000 國際單位 胡蘿蔔素 30000 微克 維他命 B₁₂ 1 毫克 維他命 D₃ 10000 國際單位</p> <p>容量：10 毫升 保留產品更改權！</p> <p>Dupla - 科研產品。</p> <p>至少可以保存到 / 裝料日期參見瓶底</p>