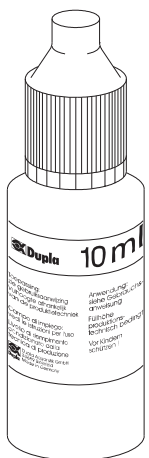
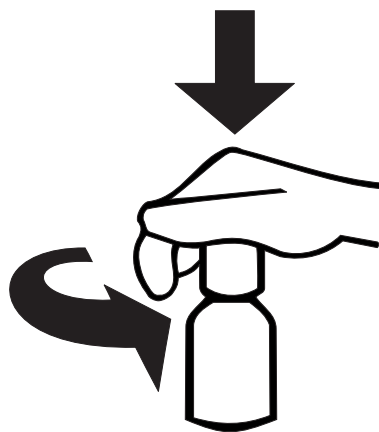
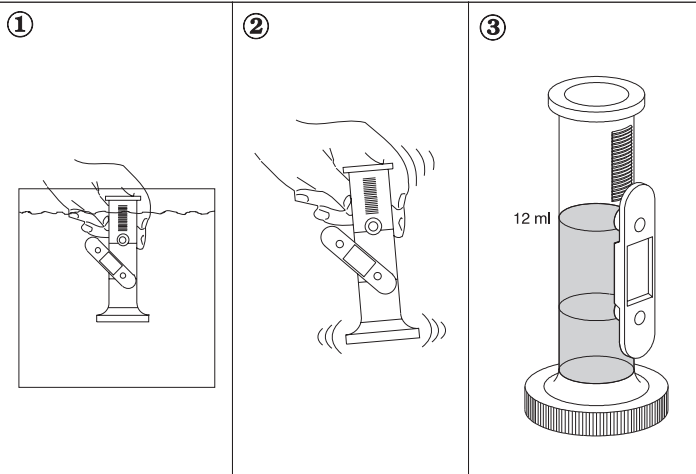



Analytik

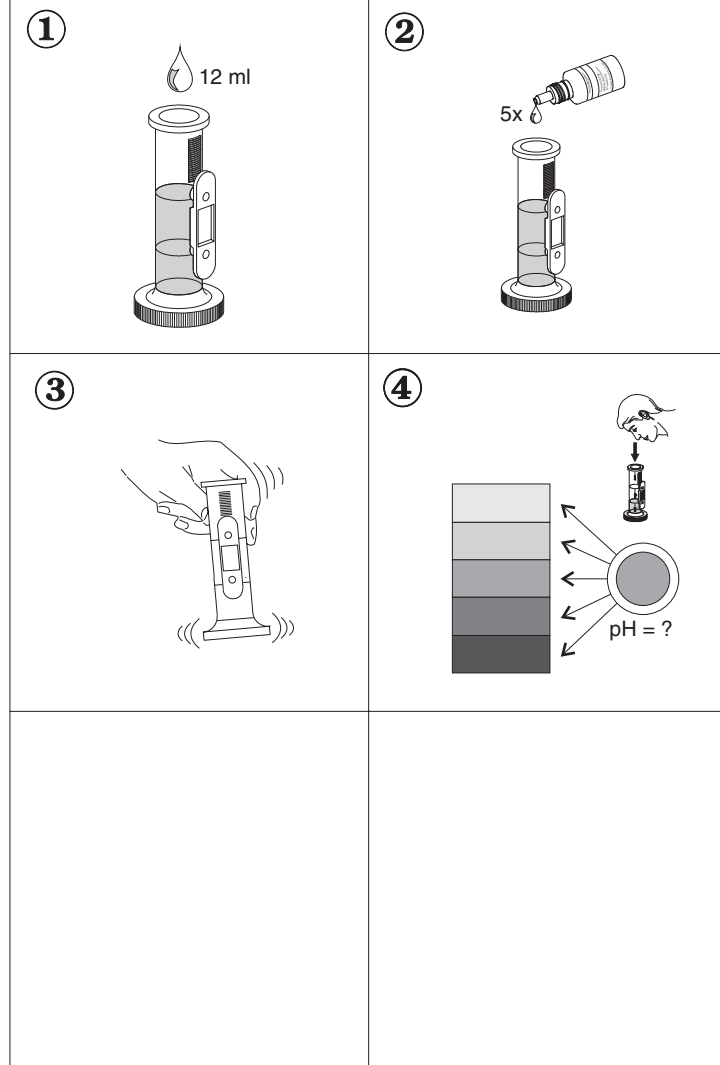
- Gebrauchsanweisung
- Instructions
- Mode d'emploi
- Istruzioni d'uso
- Gebruiksaanwijzing
- Instrucciones
- 使用説明
- 使用説明



pH4-10



 Dupla Aquaristik GmbH
33 689 Bielefeld
Made in Germany



Deutsch

Test des pH-Wertes im Süß- und Meerwasser

Inhalt: 10 ml

Notwendige Hilfsmittel:

- Dupla Testzylinder
- Dupla Testreagenz pH 4–10
- Dupla Farbkarte pH 4–10

Meßgenauigkeit:

Abstufungen im Süß- und Meerwasser

- pH 4
- pH 5
- pH 6
- pH 7
- pH 8
- pH 9
- pH 10

Anwendung:

Die Reagenzflaschen sind mit einem Kindersicherheitsverschluß ausgestattet. Sie öffnen die Flaschen, indem Sie den Verschluß nach unten drücken und gleichzeitig nach links drehen.

- Befüllen Sie den Dupla Testzylinder mit 12 ml des zu testenden Wassers.
- Geben Sie sofort 5 Tropfen Testreagenz hinzu, und schwenken Sie den Testzylinder. **(Schließen Sie sofort die Reagenzflasche)**
- Vergleichen Sie die Farbeinstellung sofort mit der pH 4–10 Farbkarte, und lesen Sie den entsprechenden Wert ab.

Eckdaten:

Werte um pH 7 sind optimal. Kritische Werte werden durch Art und Besatz des Beckens bestimmt. Bei Fragen wenden Sie sich an Ihren Dupla-Vertragshändler.

Warnung:

Der Duplatest pH 4–10 ist eine Testreagenz und **gehört nicht in Kinderhand!**

Haltbarkeit:

Der Duplatest pH 4–10 hat nach erstmaligem Gebrauch eine Mindesthaltbarkeit von 18 Monaten.

Erste Öffnung am:

.....

Gefahren- und Sicherheitshinweise

Enthält Isopropanol



Änderungen am Produkt bleiben vorbehalten!

English

Measurement of the pH-value in fresh and sea water

Contents: 10 ml

Necessary equipment:

- Dupla Testzylinder
- Dupla test reagent pH 4–10
- Dupla colour chart pH 4–10

Accuracy of measurement:

Gradation in fresh and sea water

- pH 4
- pH 5
- pH 6
- pH 7
- pH 8
- pH 9
- pH 10

Utilisation:

The flask containing the reagent has a childproof screw top. You can open it by pushing the top downwards and simultaneously turning it to the left.

- Fill the Dupla test cylinder with 12 ml of the water to be tested.
- Immediately add 5 drops of the test indicator and swirl the sample. **(Immediately close the reagent bottle)**
- Immediately compare the colour of the test sample with the colour chart pH 4–10 and read off the value.

Interpreting the test result:

pH 7 = optimum
The critical pH-values depend on the type and the population of the aquarium. Should you have any further questions, please contact your local Dupla-dealer.

Warning:

Keep out of the reach of children!

The Duplatest pH 4–10 has a minimum durability for a period of 18 months after first opening.

Date of first opening:

.....

Technical alterations reserved!



Français

Mesure du pH en eau douce et eau de mer

Contenu: 10 ml

Éléments nécessaires:

- Dupla Testzylinder
- Réactif pH 4–10 Dupla
- Echelle colorimétrique Dupla pH 4–10

Précision du test:

Graduation en eau de mer et eau douce

- pH 4
- pH 5
- pH 6
- pH 7
- pH 8
- pH 9
- pH 10

Mode d'emploi:

Le flacon de réactif est muni d'une sécurité pour enfant. Pour l'ouvrir, appuyer sur le bouchon en le tournant.

- Remplir l'éprouvette Dupla d'un échantillon d'eau de 12 mls.
- Versez 5 gouttes de réactif et secouez légèrement le tube. **(Dès le test achevé, refermez le flacon de réactif)**
- Comparez la teinte du mélange à l'échelle colorimétrique pH 4–10, qui vous donne la valeur correspondante.

Valeurs-seuil:

pH 7 est la valeur optimale.
Les valeurs critiques sont fonction du type de l'aquarium et de son peuplement. Pour toutes questions éventuelles, veuillez vous adresser à votre dépositaire agréé Dupla.

Précautions:

Duplatest pH 4–10 est un réactif chimique. Ne pas laisser à la portée des enfants.

Conservation:

Duplatest pH 4–10 se conserve jusqu'à 18 mois après ouverture.

Notez la date de première utilisation:

.....

Toutes modifications du produit réservées.



Determinazione del valore di pH in acqua dolce e marina

Contenuto: 10 ml

Accessori necessari:
Dupla Testzylinder / reagente Dupla pH 4–10 / scheda cromatica Dupla pH 4–10

Precisione di misura:
Graduazioni in acqua dolce e marina
pH 4
pH 5
pH 6
pH 7
pH 8
pH 9
pH 10

Uso del test di valore di pH:
Le bottigliette di reagente dispongono di chiusure di sicurezza per bambini. Per aprirle, premere il tappo in giù e svtarlo contemporaneamente in senso antiorario.
1. Riempire il cilindro graduato Dupla con 12 ml dell'acqua da analizzare.
2. Aggiungere subito 5 gocce di reagente e agitare leggermente il cilindro.
(Richudere immediatamente la bottiglietta di reagente)
3. Confrontare subito il colore risultante nel cilindro con la scheda cromatica Dupla pH 4–10 e leggere il valore corrispondente.

Valori limite:
Valore di pH 7 = ottimo
I valori critici vengono determinati dal tipo di acquario e dal suo equipaggiamento.
Rivolgetevi al Vostro venditore specializzato Dupla in caso di ulteriori domande.

Avvertenza:
Reagenti come il Duplatest pH 4–10 vanno **tenuti lontano dalla portata di bambini!**

Conservazione:
Il reagente Duplatest pH 4–10 conserva le sue proprietà per almeno 18 mesi dal primo utilizzo.

Data di prima apertura:

.....

Salvo cambiamenti sul prodotto!



Test van de pH-waarde in zoet- en zeewater

Inhoud: 10 ml

Noodzakelijke hulpmiddelen:
Dupla Testzylinder / Dupla testvloeistof pH 4–10 / Dupla kleurvergelijingskaart pH 4–10

Meetnauwkeurigheid:
Staffeling in zoet- en zeewater
pH 4
pH 5
pH 6
pH 7
pH 8
pH 9
pH 10

Toepassing:
De flesjes reagens zijn voorzien van een kinderveilige sluiting. Openen door het dopje stevig naar beneden te drukken en gelijktijdig naar links te draaien.
1. Vul de Dupla testcilinder met 12 ml van het water dat moet worden getest.
2. Voeg onmiddellijk 5 druppels testvloeistof toe en schud de testcilinder.
(Sluit het flesje met vloeistof onmiddellijk)
3. Vergelijk de kleurinstelling onmiddellijk met de kleurenkaart pH 4–10 en lees de betreffende waarde af.

Normen:
Waarde van pH 7 is optimaal.
Kritische waarden worden door soort en bevolking van het aquarium bepaald.
Wanneer u hierover vragen heeft kunt u het beste contact met uw Dupla dealer opnemen.

Waarschuwing:
De Duplatest pH 4–10 is een testvloeistof en moet **buiten het bereik van kinderen worden gehouden!**

Houdbaarheid:
Nadat u Duplatest pH 4–10 voor de eerste keer heeft gebruikt, is deze nog minimaal 18 maanden houdbaar.

Voor het eerst geopend op:

.....

Veranderingen aan dit produkt zijn voorbehouden



Prueba del valor pH en agua dulce y agua de mar

Contenido: 10 ml

Medios auxiliares necesarios:
Dupla Testzylinder / Reactivo de comprobación Dupla pH 4–10 / Ficha de colores Dupla pH 4–10

Exactitud de medición:
Graduaciones en agua dulce y agua de mar
pH 4
pH 5
pH 6
pH 7
pH 8
pH 9
pH 10

Aplicación:
Los frascos de reactivo están dotados de una tapa de seguridad contra el acceso de los niños. El frasco podrá abrirlo Vd. presionando la tapa hacia abajo y dándole al mismo tiempo la vuelta a la izquierda.
1. Rellene el cilindro de prueba Dupla con 12 ml del agua que ha de ser analizada.
2. Añada inmediatamente 5 gotas de reactivo de comprobación y menea el cilindro de prueba.
(Cierre inmediatamente el frasco del reactivo)
3. Compare la adaptación del color con la ficha de colores de pH 4–10 y lea el respectivo valor.

Datos básicos:
Valores iguales a pH 7 = óptimos
Los valores críticos están determinados por el tipo y la dotación del depósito.
En caso de presentarse posibles problemas, le rogamos dirigirse por favor a su concesionario Dupla.

¡Advertencia!
¡El Duplatest pH 4–10 es un reactivo de comprobación y **no deberá estar al alcance de los niños!**

Conservación:
El Duplatest pH 4–10 tiene una conservación mínima de 18 meses después de haber sido utilizado por primera vez.

Primera apertura el:

.....

¡Reservadas las modificaciones en el producto!



淡水と海水のpH数値の測定

内容量 10 ml

必要な道具

	pH 4	pH 8
デュプラテストシリンダー	pH 5	pH 9
デュプラテスト試薬 pH 4-10	pH 6	pH 10
デュプラカラーカード pH 4-10	pH 7	

正確な測定

利用方法

- 1.デュプラテストシリンダーにテスト水を 12 ml入れて下さい(3ページの図表を参照)
- 2.すぐに指示薬を5滴入れて振って下さい。(試薬ボトルはすぐに閉めて下さい)
- 3.テスト水の色をpH 4-10のカラーカードと比べて数値を読んで下さい。

注意: 試薬ボトルは子供に安全な蓋を使用しています。蓋を回さずに押すだけで開ける事が出来ます。

テスト結果の説明

pH 7 = 理想的
危険なpH数値は水槽のタイプと魚の数によって異なります。

もしさらに質問があれば、最寄りのデュプラ加盟店にお問い合わせ下さい。

危険: 子供の手の届かない所に保管して下さい。

開封日からデュプラテスト pH 4-10は最低18ヶ月間の精度を保ちます。

開封日.....

(追加の言葉)

1. 青	3. オレンジ
2. 日付け	4. お知らせです

Dupla pH4~10測試劑說明書

淡、海水pH值之測試

容積 10 毫升

必要設備：
Dupla 水質測試杯
Dupla pH4～10測試劑
Dupla pH4～10測試色卡

測試準確性：
淡、海水之刻度
pH4
pH5
pH6
pH7
pH8
pH9
pH10

使用方法：
1. 用Dupla水質測試杯裝12ml待檢測的水(請看第3頁圖解)。
2. 立刻添加 5 滴的pH4～10指示劑並搖勻(立刻關上滴瓶)。
3. 立刻比對pH4～10測試色卡並記錄數值。

注意：
測試瓶有預防孩童開啓之瓶蓋，開啓時請將瓶蓋下壓並同時扭開。

測試結果之解釋：
pH7＝正常
危險的pH值視魚缸之種類及數量而定。
若有任何疑問，請洽詢當地Dupla專賣店。

注意：請避免孩童拿取！
首次開瓶後，Dupla pH4～10測試劑保證使用期限為18個月。
首次開瓶日期：.....



...mit Dupla
Aquaristik
erleben.

...enjoy
your hobby
with Dupla

...découvrez
l'aquariophilie
avec Dupla.

...con Dupla
viviamo
l'acquario.

...met Dupla
aquaristiek
ontdekken.

...disfrute
el acuarismo
con Dupla.